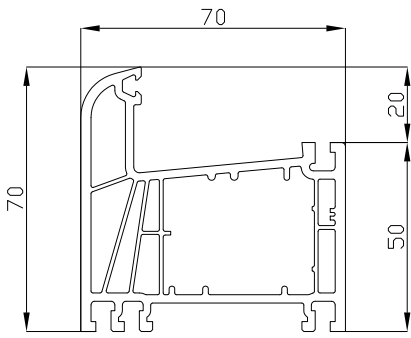
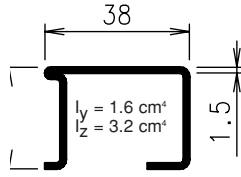


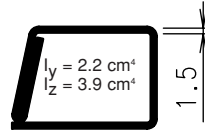
EuroFutur® Elegance



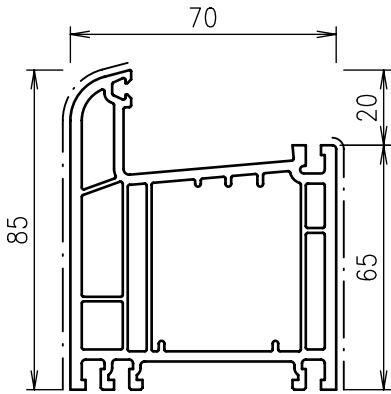
0001 - standard



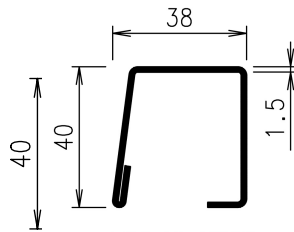
F00-40- 9125



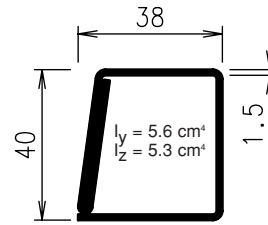
F00-40- V025



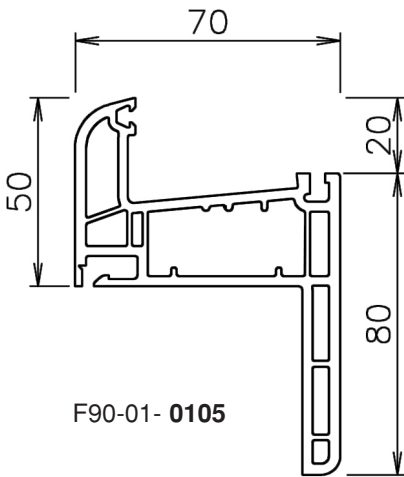
F90-01- 0102



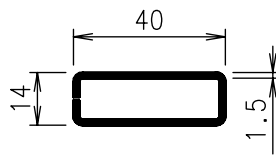
F00-40- V030



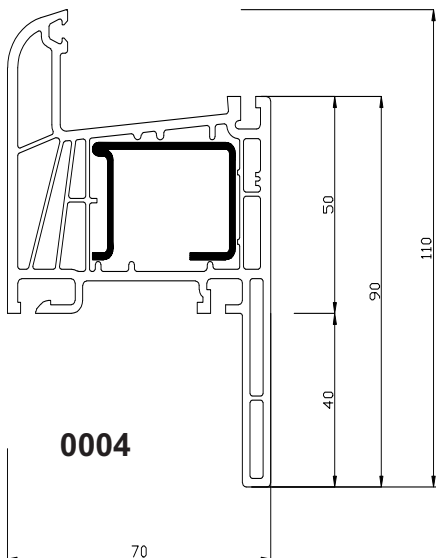
F00-40- V031



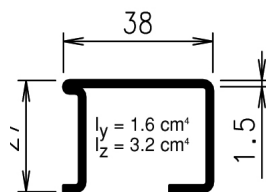
F90-01- 0105



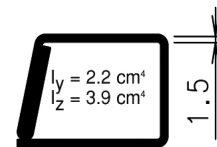
F00-40- 9111.1



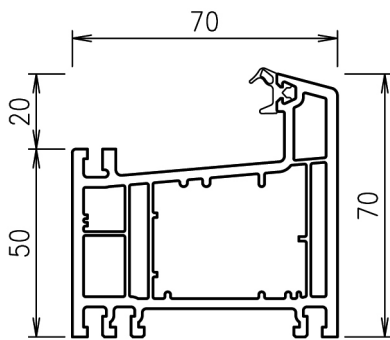
0004



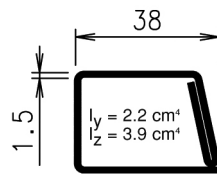
F00-40- 9125



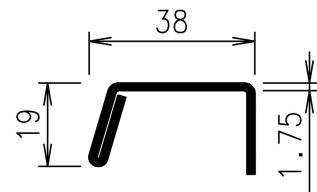
F00-40- V025



F95-01- 2403

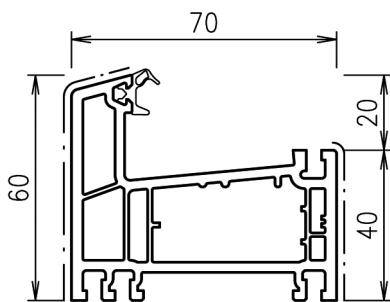


F00-40- V025

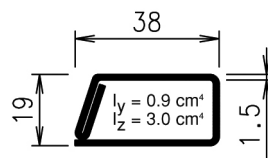


F00-40- V040

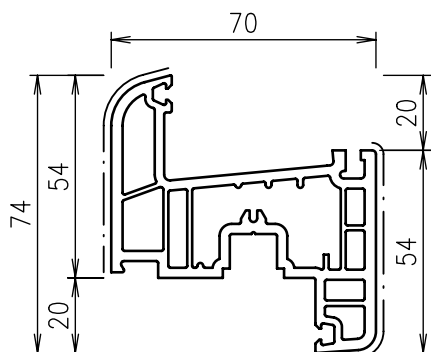
$I_y = 0.6 \text{ cm}^4$
 $I_z = 3.0 \text{ cm}^4$



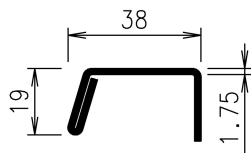
F95-01- 2400



F00-40- V043

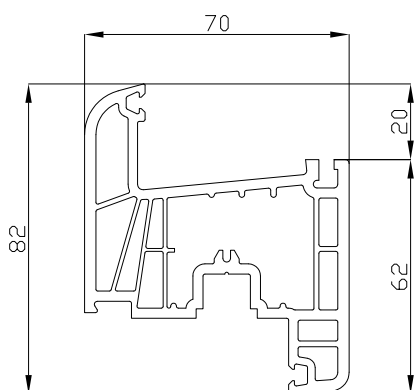


F90-06-0110.1

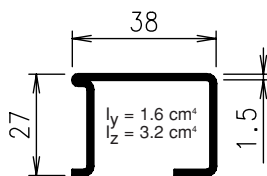


F00-40-V040

$I_y = 0.6 \text{ cm}^4$
 $I_z = 3.0 \text{ cm}^4$

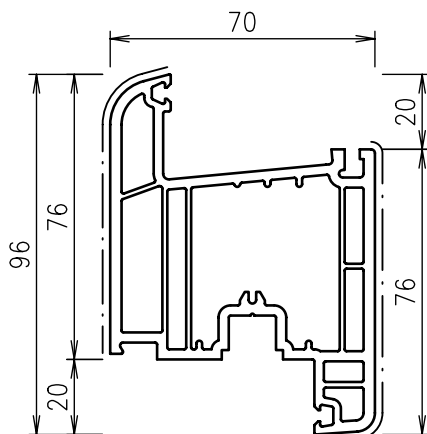


0011 - standard

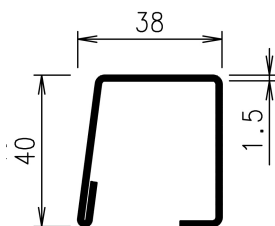


F00-40-9125

$I_y = 1.6 \text{ cm}^4$
 $I_z = 3.2 \text{ cm}^4$

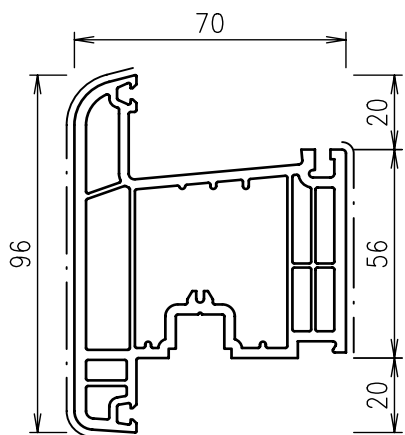


F90-06-0114.1

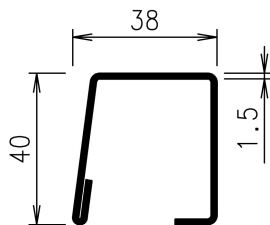


F00-40-V030

$I_y = 4.0 \text{ cm}^4$
 $I_z = 4.5 \text{ cm}^4$

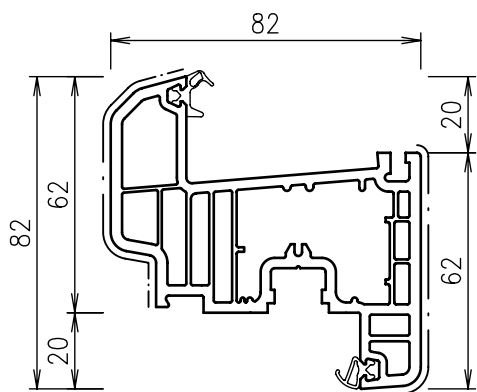


F90-06- 0118

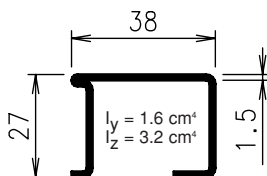


F00-40- V030

$I_y = 4.0 \text{ cm}^4$
 $I_z = 4.5 \text{ cm}^4$

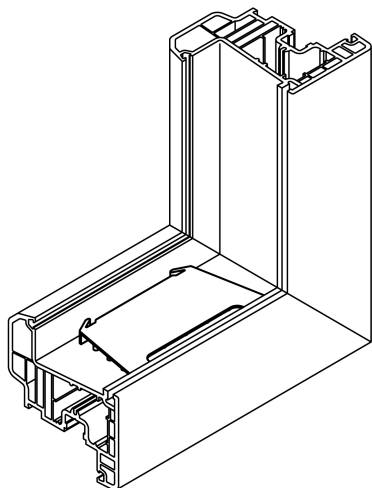


F95-09- 0113

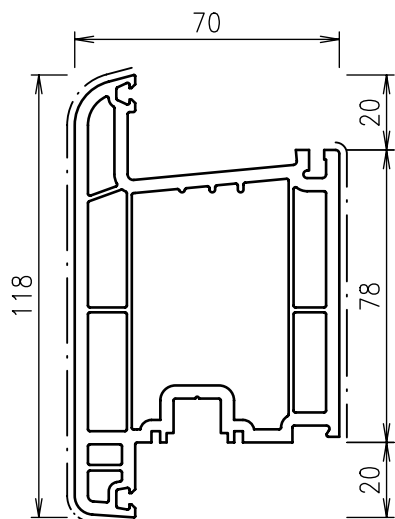


F00-40- 9125

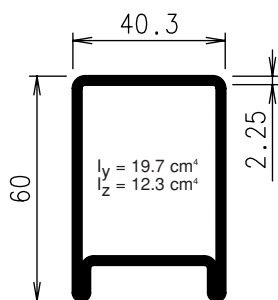
$I_y = 1.6 \text{ cm}^4$
 $I_z = 3.2 \text{ cm}^4$



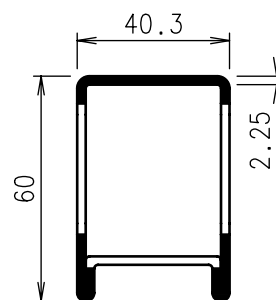
**Cuna
F40-75- 9646**



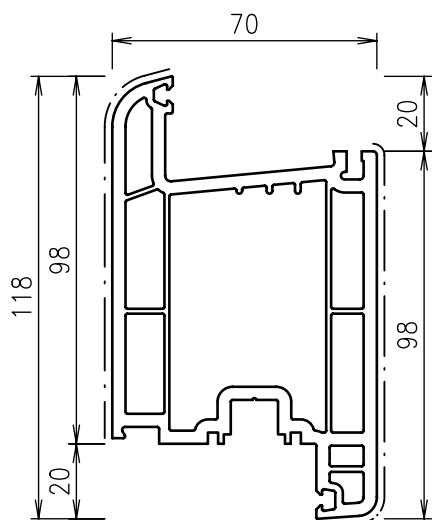
F90-13- 0115



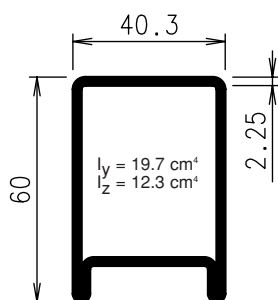
F00-40- V003



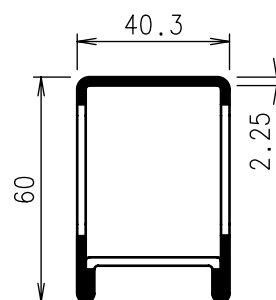
F00-40- V004



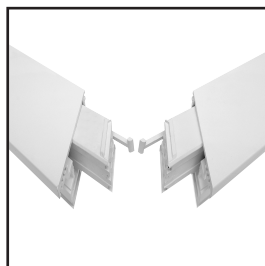
F90-13- 0116.3



F00-40- V003



F00-40- V004



F00-94- 9287

Escuadra de PVC soldable

F00-87- 9679 Pala

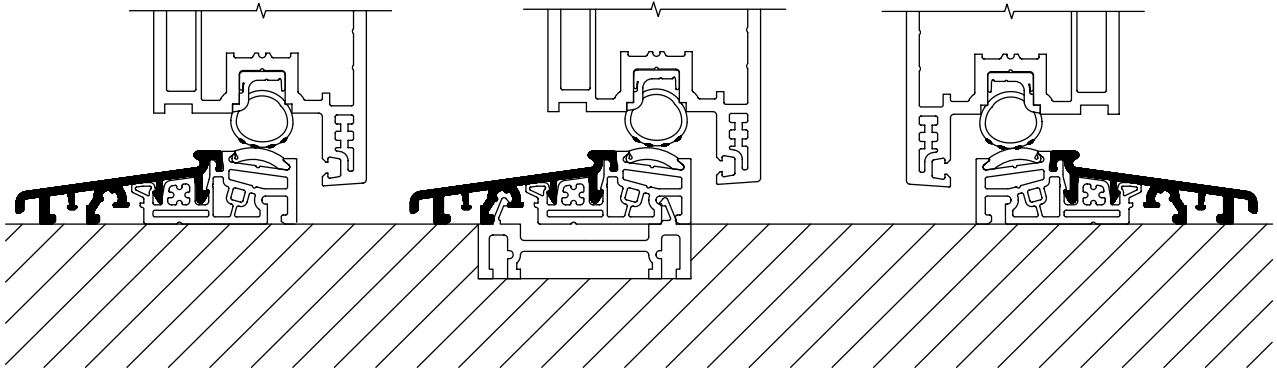


F00-45- 9889



F00-84- 9880

Umbral de aluminio-opciones

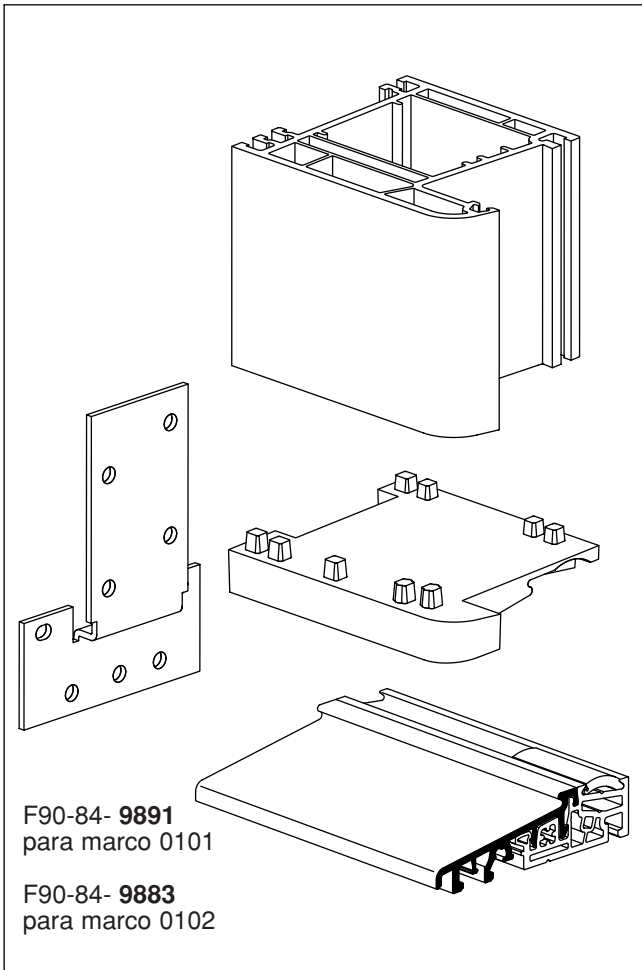


Renovación

**Obra nueva
con prolongador 0997**

Apertura exterior

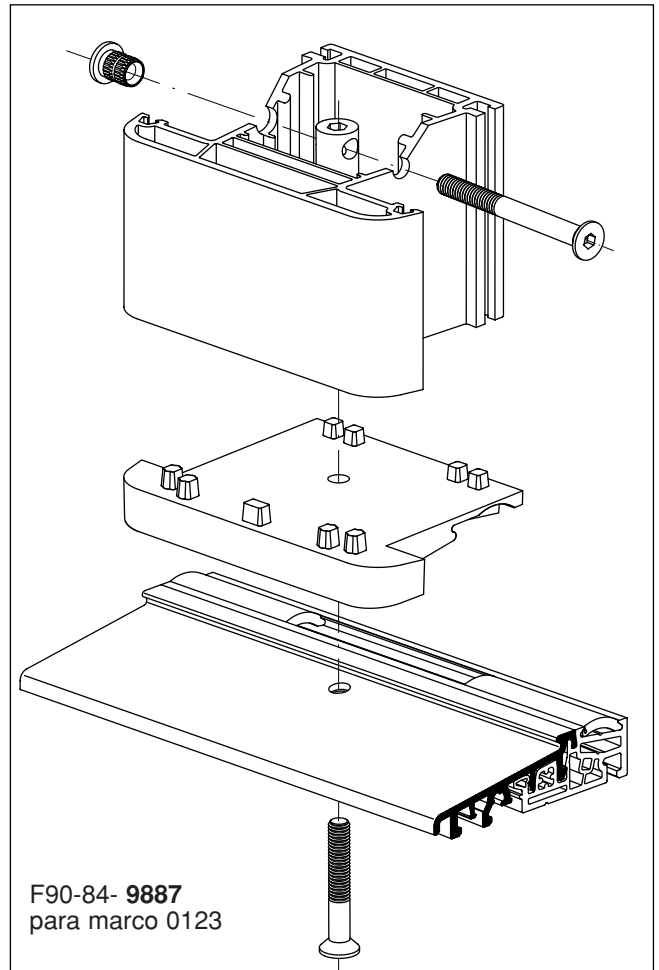
Set para perfil de marco 0101 ó 0102 con umbral



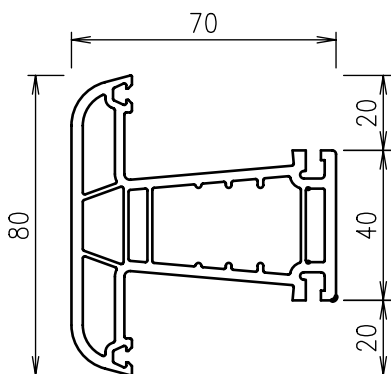
F90-84- 9891
para marco 0101

F90-84- 9883
para marco 0102

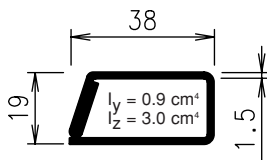
Set para perfil de poste 0123 con umbral



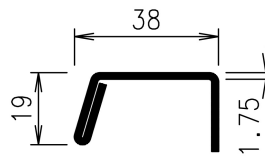
F90-84- 9887
para marco 0123



F90-15- 0121



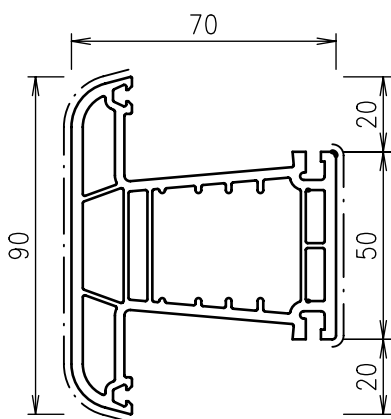
F00-40- V043



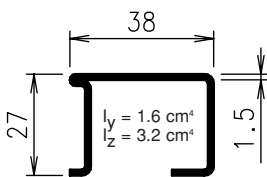
F00-40- V040

$I_y = 0.6 \text{ cm}^4$
 $I_z = 3.0 \text{ cm}^4$

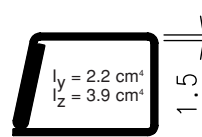
- F90-89- 9312.2 Set de unión mecánica
- F90-89- 9313.2 Set de unión mecánica en cruz
- F90-77- 9714 Escuadras
- F90-70- 9918 Plantilla
- F90-75- 9718.1 Pieza de estanquidad



F90-15- 0122

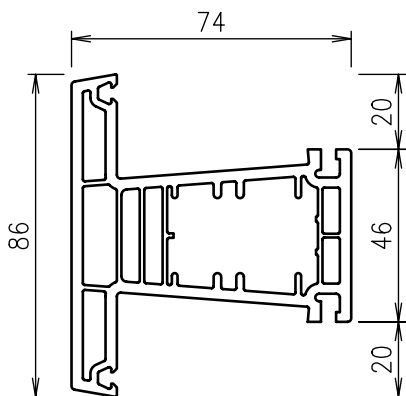


F00-40- 9125

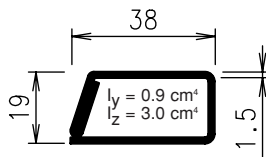


F00-40- V025

- F90-89- 9316.2 Set de unión mecánica
- F90-89- 9317.2 Set de unión mecánica en cruz
- F90-77- 9714 Escuadras
- F90-70- 9918 Plantilla
- F90-75- 9719.1 Pieza de estanquidad

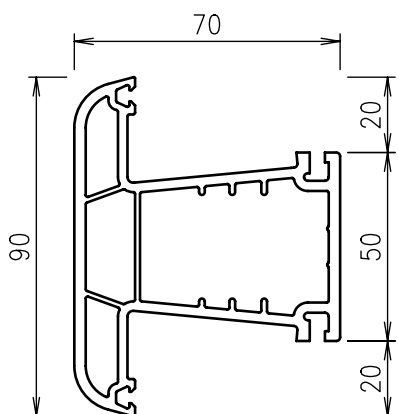


F95-92- 2442

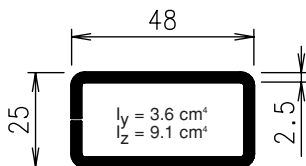


F00-40- V043

- F90-89- 9312.2 Set de unión mecánica
- F90-89- 9313.2 Set de unión mecánica en cruz
- F90-77- 9714 Escuadras
- F90-70- 9918 Plantilla
- F90-75- 9718.1 Pieza de estanquidad

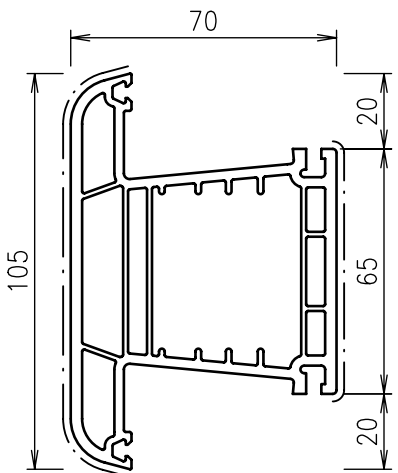


F90-15- 0125

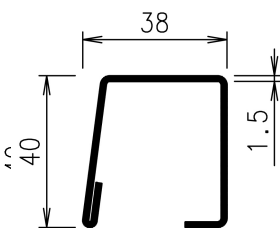


F00-40- 9132

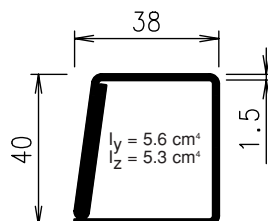
- F90-89- 9316.2 Set de unión mecánica
- F90-89- 9317.2 Set de unión mecánica en cruz
- F90-77- 9714 Escuadras
- F90-70- 9918 Plantilla
- F90-75- 9719.1 Pieza de estanquidad



F90-15- 0123

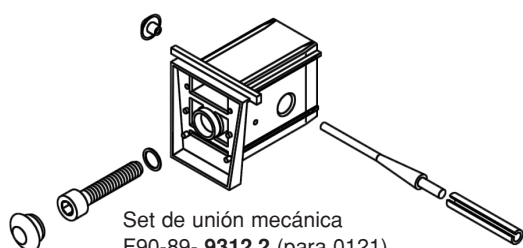


F00-40- V030

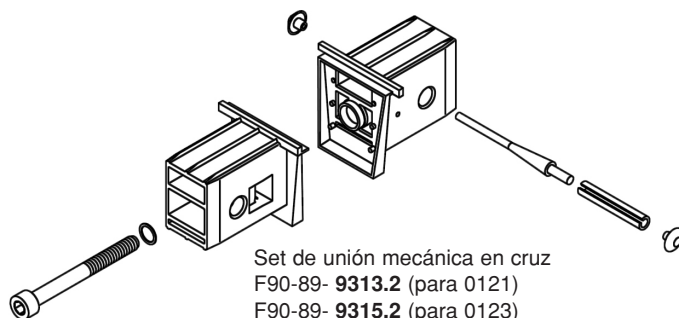


F00-40- V031

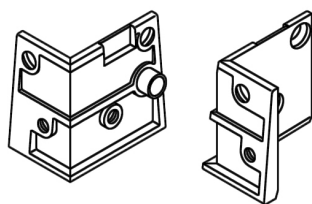
- F90-89- 9314.2 Set de unión mecánica
- F90-89- 9315.2 Set de unión mecánica en cruz
- F90-77- 9714 Escuadras
- F90-70- 9918 Plantilla
- F90-75- 9720.1 Pieza de estanquidad



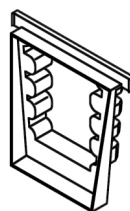
Set de unión mecánica
 F90-89- 9312.2 (para 0121)
 F90-89- 9314.2 (para 0123)
 F90-89- 9316.2 (para 0122/0125)



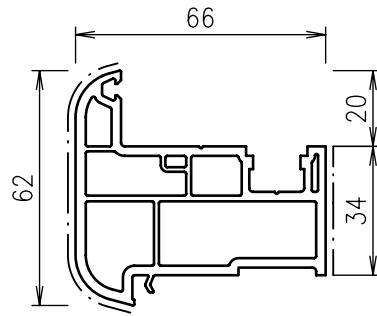
Set de unión mecánica en cruz
 F90-89- 9313.2 (para 0121)
 F90-89- 9315.2 (para 0123)
 F90-89- 9317.2 (para 0122/0125)



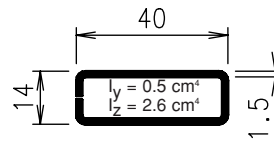
Escuadras para postes
 F90-77- 9714 (para 0121)



Pieza de estanquidad
 F90-75- 9718.1 (para 0121)
 F90-75- 9719.1 (para 0122/0125)
 F90-75- 9720.1 (para 0123)

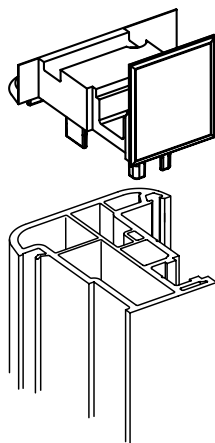


F90-25- 0140.1



F00-40- 9111.1

F90-88- 9414.1

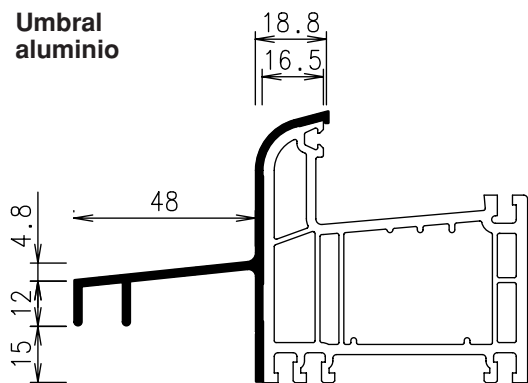




EuroFutur
Elegance

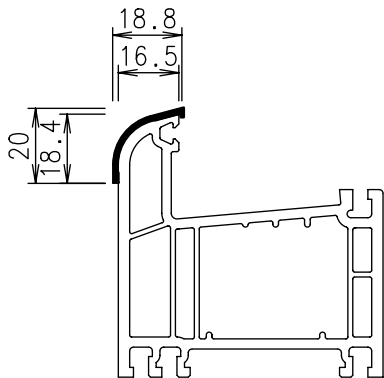
EuroFutur
Elegance

**Umbral
aluminio**



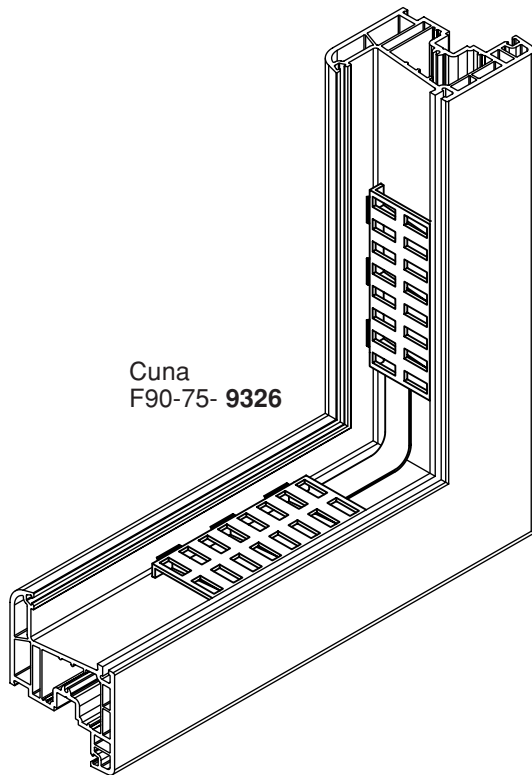
F90-50- 9557.1

**Umbral
aluminio**

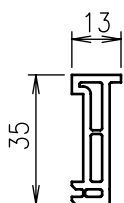
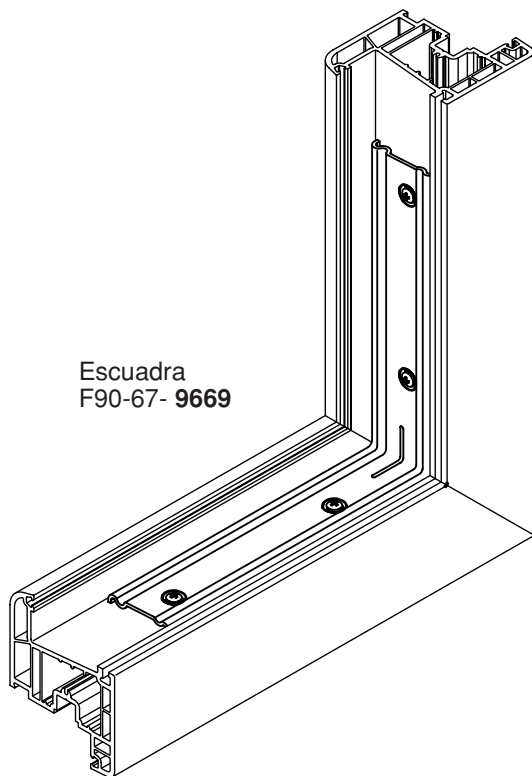


F90-50- 9556.1

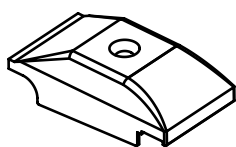
**Cuna
F90-75- 9326**



**Escuadra
F90-67- 9669**



**F00-62- 1023
F00-75- 9A23 Tapas**



**F90-75- 9856
Pieza de resbalón en marco**

