



Muro Cortina

Los datos y medidas indicados en este catálogo, se presentan a título indicativo, no pudiendo en ningún caso hacer responsable de su uso a **ALUMAFEL, S.A.**

ALUMAFEL, S.A. se reserva el derecho a modificar sin previo aviso cualquier medida y/o material indicado en esta publicación, no haciéndose responsable de la mala utilización de este catálogo ni de posibles errores tipográficos.

La reproducción completa o parcial de este catálogo queda prohibida salvo autorización expresa de **ALUMAFEL**.

Muro Cortina



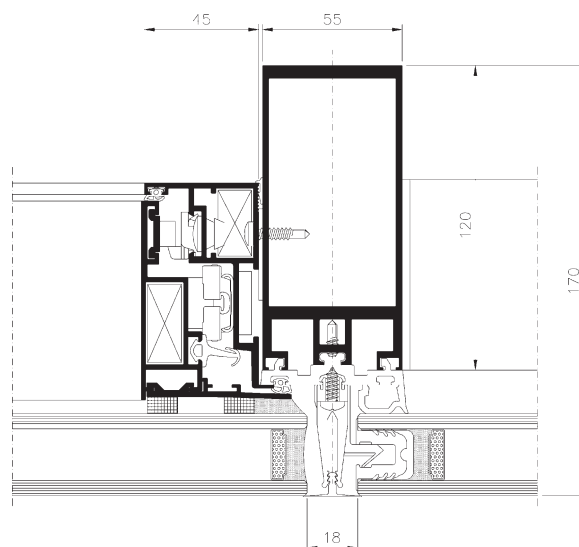
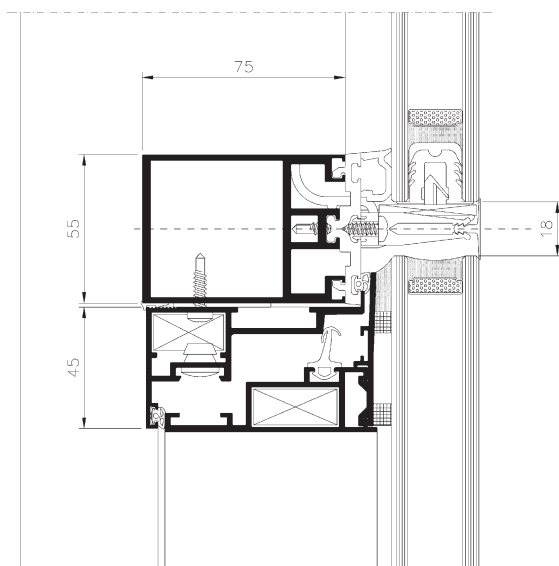
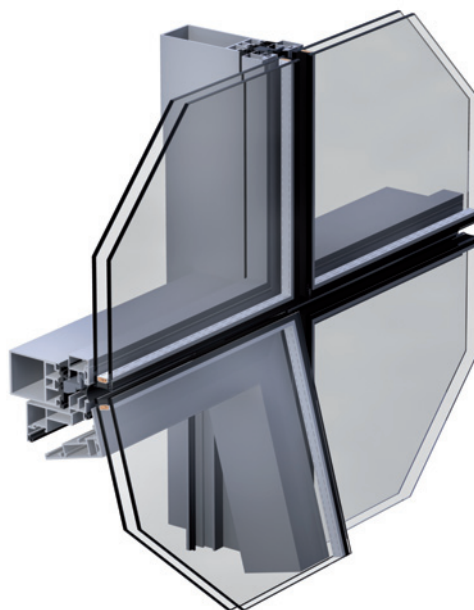
Buscar la luz, abrir los espacios, diseñar, enfocar.

Dar una nueva perspectiva a la empresa, al edificio.

La máxima versatilidad, facilidad y rapidez de montaje
permiten a nuestros muros cortina hacer presente el futuro.

Llámenos, nuestro proyecto es el suyo.

- Compatibilidad total entre montantes y travesaños.
- Facilidad de montaje en obra.
- Solución de monomontantes en esquineros y poligonales.
- Versatilidad de muro con tapas, mixto y estructural.
- Sin necesidad de sellado en obra.
- Sujeción del vidrio mediante grapas.
- Posibilidad de grandes modulaciones de vidrio.
- Frente de montante y travesaño de 55 mm.
- Gama de montantes y travesaños desde 50 mm hasta 240 mm de profundidad.
- Posibilidad de aperturas proyectantes con bisagras regulables asistidas y compases.



dimensiones máximas de los perfiles

	tipo de módulo	ancho (mm.)	alto (mm.)	peso (Kg.)	observaciones
estructural	proyectante	2000	2000	180	
	fijo	3000	2500	300	
tapas	proyectante	2000	2000	180	
	oscilobatientes	1500	2200	120	ver relación
	fijos	3000	2500	300	

Nota: Para dimensiones mayores, se deben hacer estudios según obra.

Anclaje

Anclajes de aluminio y acero inox. Capacidad de corregir desplomes de 60 mm entre plantas, con capacidad para absorber movimientos térmicos y/o estructurales. Ajustable en 3 dimensiones para facilitar la instalación. Con capacidad de carga de hasta 800 kg.

Posibilidad de anclajes de inicio y de terminación.

Tratamiento de superficies

Lacado: Los perfiles son lacados con calidad garantizada por las certificaciones **QUALICOAT** y **SEASIDE CLASS**. La capa de pintura tendrá un espesor mínimo de 60 micras según la citada norma.

Anodizado: Los perfiles son anodizados con calidad garantizada por el sello **EWAA-EURAS**. La capa de anodización estándar tiene un espesor de 15 micras, con la posibilidad de 20 ó 25 micras bajo pedido.

Los cortes de ingletes y mecanizados deben protegerse con un sellante específico tipo TEKNA o similar (en ningún caso acrílica).

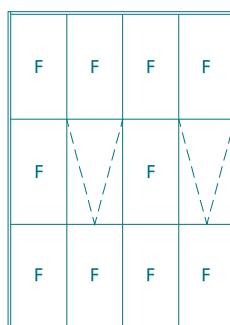
Juntas

Las juntas exteriores que garantizan la estanqueidad, han sido fabricadas en EPDM conforme a la norma EN 12365. Son fácilmente reemplazables y resisten a las influencias atmosféricas y al envejecimiento conservando su elevada elasticidad.

Acristalamiento

Muro diseñado para la versatilidad de formas de acristalamiento. Tres soluciones de aperturas en sus diferentes soluciones. Posibilidad de acristalamiento de 32 hasta 38 mm en las soluciones básicas ampliable hasta 50 mm. El aislamiento térmico, oscila entre 2 y 2,5 W/m²K, según el vidrio y/o elementos en la zona de visión y el reparto de los mismos.

_ esquemas de aperturas



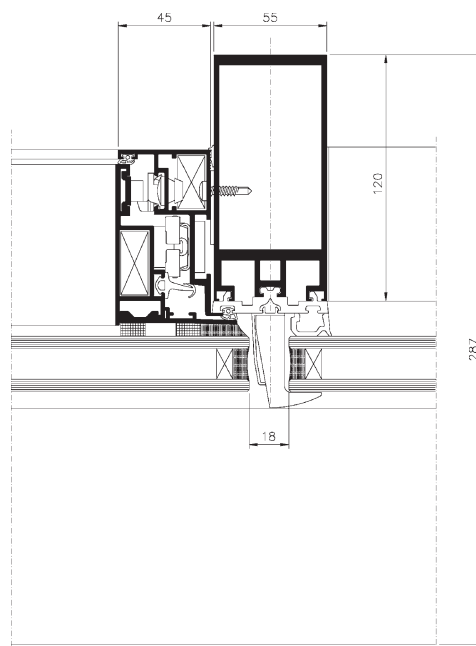
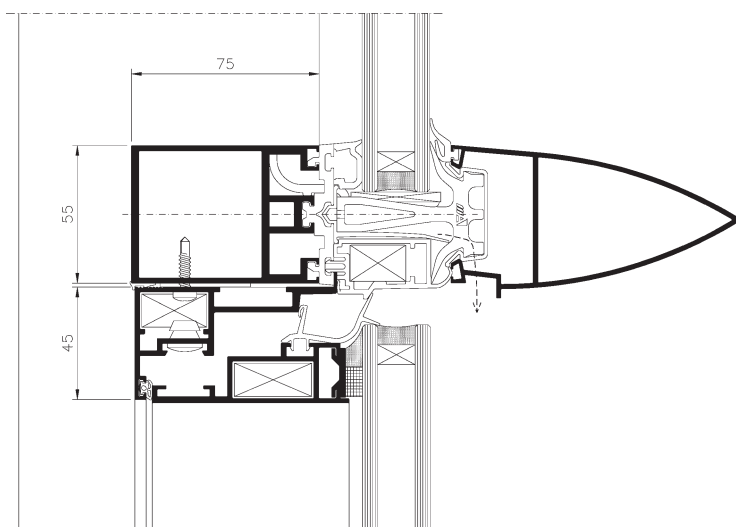
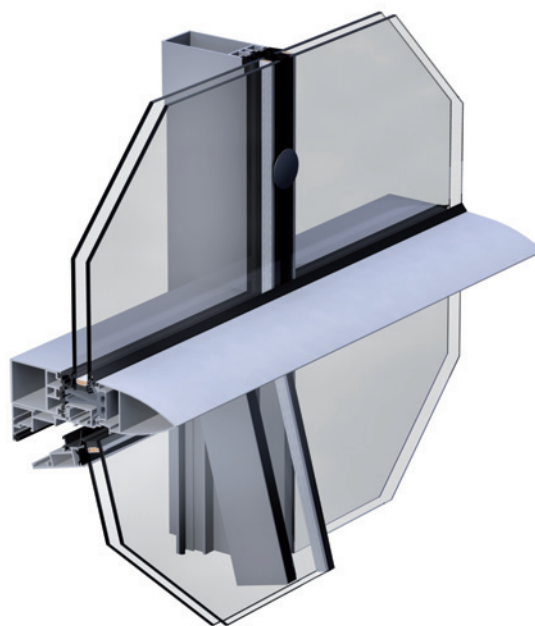
Vista exterior muro estructural

_ tabla de inercias

momentos de inercia

código	descripción	diseño	momentos de inercia			
			Jx cm ⁴	Jy cm ⁴	Wx cm ³	Wy cm ³
1.63.010	Montante 50 mm.		25,00	16,49	9,09	6,24
1.63.004	Montante 75 mm.		33,11	54,13	12,04	13,26
1.63.006	Montante 100 mm.		45,59	131,52	16,58	25,05
1.63.001	Montante 120 mm.		55,28	237,28	20,10	37,30
1.63.003	Montante 140 mm.		62,94	347,16	22,89	48,08
1.63.002	Montante 160 mm.		72,70	542,66	26,44	67,75
1.63.012	Montante 200 mm.		87,01	924,84	31,64	90,05
1.63.011	Montante 240 mm.		158,07	2.469,61	57,48	197,72

- Compatibilidad total entre montantes y travesaños.
- Facilidad de montaje en obra.
- Solución de monomontantes en esquineros y poligonales.
- Versatilidad de muro con tapas, mixto y estructural.
- Sin necesidad de sellado en obra.
- Sujeción del vidrio mediante grapas suprimiendo los presores.
- Posibilidad de grandes modulaciones de vidrio.
- Frente de montante y travesaño de 55 mm.
- Gama de montantes y travesaños desde 50 mm hasta 240 mm de profundidad.
- Posibilidad de aperturas con bisagras regulables asistidas y compases, al exterior o al interior.



dimensiones máximas de los perfiles

	tipo de módulo	ancho (mm.)	alto (mm.)	peso (Kg.)	observaciones
estructural	proyectante	2000	2000	180	
	fijo	3000	2500	300	
tapas	proyectante	2000	2000	180	
	oscilobatientes	1500	2200	120	ver relación
	fijos	3000	2500	300	

Nota: Para dimensiones mayores, se deben hacer estudios según obra.

Anclaje

Anclajes de aluminio y acero inox. Capacidad de corregir desplomes de 60 mm entre plantas, con capacidad para absorber movimientos térmicos y/o estructurales. Ajustable en 3 dimensiones para facilitar la instalación. Con capacidad de carga de hasta 800 kg.

Posibilidad de anclajes de inicio y de terminación.

Tratamiento de superficies

Lacado: Los perfiles son lacados con calidad garantizada por las certificaciones **QUALICOAT** y **SEASIDE CLASS**. La capa de pintura tendrá un espesor mínimo de 60 micras según la citada norma.

Anodizado: Los perfiles son anodizados con calidad garantizada por el sello **EWAA-EURAS**. La capa de anodización estándar tiene un espesor de 15 micras, con la posibilidad de 20 ó 25 micras bajo pedido.

Los cortes de ingletes y mecanizados deben protegerse con un sellante específico tipo TEKNA o similar (en ningún caso acrílica).

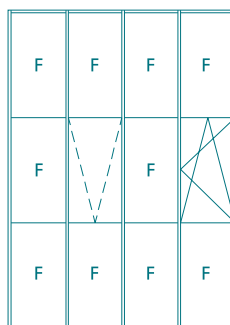
Juntas

Las juntas que garantizan la estanqueidad se fabrican en EPDM y en silicona polimerizada, conforme a normas NIT.110, NFP. 85.301 DIN 7683. Son reemplazables y están fabricadas para soportar las condiciones de la intemperie.

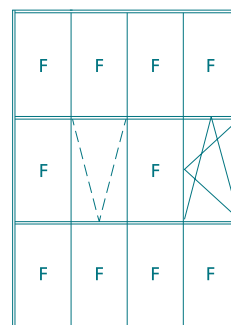
Acristalamiento

Muro diseñado para la versatilidad de formas de acristalamiento. Tres soluciones de aperturas en sus diferentes soluciones. Posibilidad de acristalamiento de 32 hasta 38 mm en las soluciones básicas ampliable hasta 50 mm. El aislamiento térmico, oscila entre 2 y 2,5 W/m²K, según el vidrio y/o elementos en la zona de visión y el reparto de los mismos.

esquemas de aperturas



Vista exterior muro mixto de traza vertical



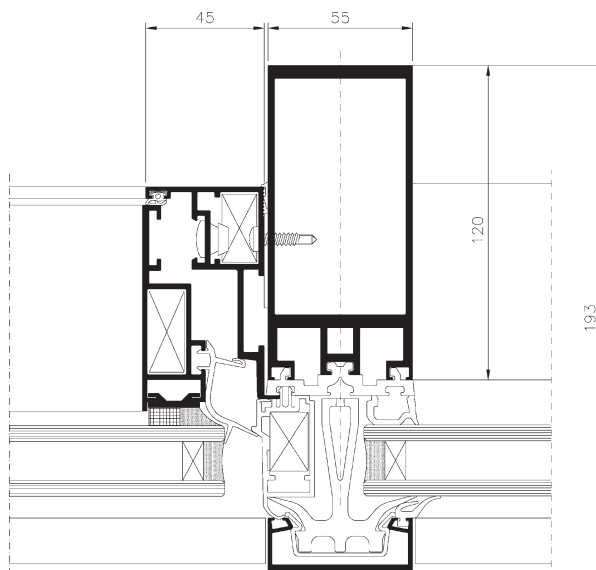
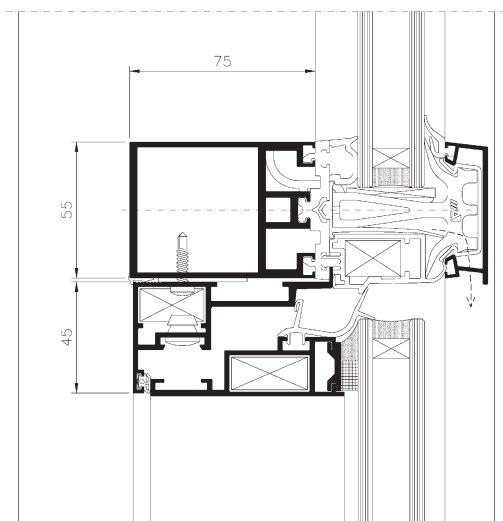
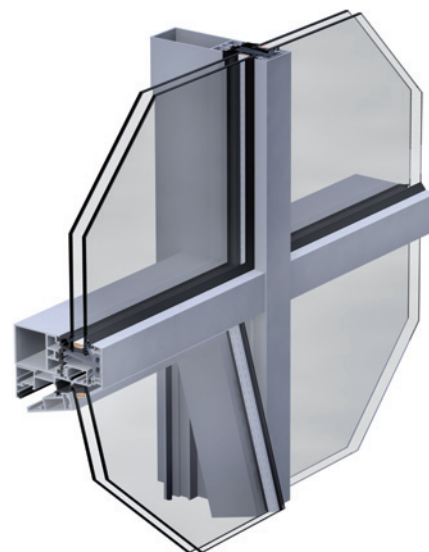
Vista exterior muro mixto de traza horizontal

tabla de inercias

momentos de inercia

código	descripción	diseño	momentos de inercia			
			Jx cm ⁴	Jy cm ⁴	Wx cm ³	Wy cm ³
1.63.010	Montante 50 mm.		25,00	16,49	9,09	6,24
1.63.004	Montante 75 mm.		33,11	54,13	12,04	13,26
1.63.006	Montante 100 mm.		45,59	131,52	16,58	25,05
1.63.001	Montante 120 mm.		55,28	237,28	20,10	37,30
1.63.003	Montante 140 mm.		62,94	347,16	22,89	48,08
1.63.002	Montante 160 mm.		72,70	542,66	26,44	67,75
1.63.012	Montante 200 mm.		87,01	924,84	31,64	90,05
1.63.011	Montante 240 mm.		158,07	2.469,61	57,48	197,72

- Compatibilidad total entre montantes y travesaños.
- Facilidad de montaje en obra.
- Solución de monomontantes en esquineros y poligonales.
- Versatilidad de muro con tapas, mixto y estructural.
- Sin necesidad de sellado en obra.
- Sujeción del vidrio mediante grapas suprimiendo los presores.
- Posibilidad de grandes modulaciones de vidrio.
- Vidrios no decalados en cualquier forma de acristalamiento.
- Frente de montante y travesaño de 55 mm.
- Gama de montantes y travesaños desde 50 mm hasta 240 mm de profundidad.
- Posibilidad de aperturas con bisagras regulables asistidas y compases, al exterior o al interior.



dimensiones máximas de los perfiles

	tipo de módulo	ancho (mm.)	alto (mm.)	peso (Kg.)	observaciones
estructural	proyectante	2000	2000	180	
	fijo	3000	2500	300	
tapas	proyectante	2000	2000	180	
	oscilobatientes	1500	2200	120	ver relación
	fijos	3000	2500	300	

Nota: Para dimensiones mayores, se deben hacer estudios según obra.

Anclaje

Anclajes de aluminio y acero inox. Capacidad de corregir desplomes de 60 mm entre plantas, con capacidad para absorber movimientos térmicos y/o estructurales. Ajustable en 3 dimensiones para facilitar la instalación. Con capacidad de carga de hasta 800 kg.

Posibilidad de anclajes de inicio y de terminación.

Tratamiento de superficies

Lacado: Los perfiles son lacados con calidad garantizada por las certificaciones **QUALICOAT** y **SEASIDE CLASS**. La capa de pintura tendrá un espesor mínimo de 60 micras según la citada norma.

Anodizado: Los perfiles son anodizados con calidad garantizada por el sello **EWAA-EURAS**. La capa de anodización estándar tiene un espesor de 15 micras, con la posibilidad de 20 ó 25 micras bajo pedido.

Los cortes de ingletes y mecanizados deben protegerse con un sellante específico tipo TEKNA o similar (en ningún caso acrílica).

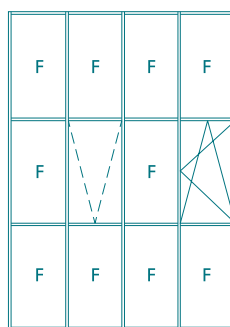
Juntas

Las juntas que garantizan la estanqueidad se fabrican en EPDM y en silicona polimerizada, conforme a normas NIT.110, NFP. 85.301 DIN 7683. Son reemplazables y están fabricadas para soportar las condiciones de la intemperie.

Acristalamiento

Muro diseñado para la versatilidad de formas de acristalamiento. Tres soluciones de aperturas en sus diferentes soluciones. Posibilidad de acristalamiento de 32 hasta 38 mm en las soluciones básicas ampliable hasta 50 mm. El aislamiento térmico, oscila entre 2 y 2,5 W/m²K, según el vidrio y/o elementos en la zona de visión y el reparto de los mismos.

_ esquemas de aperturas



Vista exterior muro tapas

_ tabla de inercias

momentos de inercia

código	descripción	diseño	momentos de inercia			
			Jx cm ⁴	Jy cm ⁴	Wx cm ³	Wy cm ³
1.63.010	Montante 50 mm.		25,00	16,49	9,09	6,24
1.63.004	Montante 75 mm.		33,11	54,13	12,04	13,26
1.63.006	Montante 100 mm.		45,59	131,52	16,58	25,05
1.63.001	Montante 120 mm.		55,28	237,28	20,10	37,30
1.63.003	Montante 140 mm.		62,94	347,16	22,89	48,08
1.63.002	Montante 160 mm.		72,70	542,66	26,44	67,75
1.63.012	Montante 200 mm.		87,01	924,84	31,64	90,05
1.63.011	Montante 240 mm.		158,07	2.469,61	57,48	197,72



902 318 218
allumafel@alumafel.es
www.alumafel.es

septiembre 2008

DELEGACIONES

01015 ALAVA

Arriurdina, 15
Tfno.: 945 18 49 17
Fax.: 945 18 49 07
vitoria@alumafel.es

33199 ASTURIAS

Ctra Oviedo-Santander, km. 8,5
Granda-Siero
Tfno.: 985 79 35 93
Fax.: 985 79 48 49
asturias@alumafel.es

08907 BARCELONA

Cobalto, 119
L'Hospitalet de Llobregat
Tfno.: 93 337 93 12
Fax.: 93 337 95 00
barcelona@alumafel.es

48015 BILBAO

Ribera de Elorrieta, 9
Tfno.: 94 447 02 00-04
Fax.: 94 475 23 87
bilbao@alumafel.es

39011 CANTABRIA

El Campón, s/n
(Peñacastillo)
Tfno.: 942 34 65 75
Fax.: 942 34 50 80
santander@alumafel.es

26006 LOGROÑO

Polígono San Lázaro, s/n
Tfno.: 941 22 15 00
Fax.: 941 20 98 25
rioja@alumafel.es

28820 MADRID

C/ Los Llanos de Jerez, 19
Polígono Ind. de Coslada
Tfno.: 91 673 40 13
Fax.: 91 674 04 34
madrid@alumafel.es

29004 MÁLAGA

Edificio Melior
C/ Palma del Río 19
Tfno.: 951 16 49 13
Fax.: 951 16 49 01
malaga@alumafel.es

35004 LAS PALMAS DE GRAN CANARIA

Luis Doreste Silva 3, local 1
Tfno.: 928 29 29 38
Fax.: 928 29 28 70
canarias@alumafel.es

31012 PAMPLONA

Polígono Landaben, Calle C s/n
Tfno.: 948 18 72 40
Fax.: 948 18 81 48
pamplona@alumafel.es

41500 SEVILLA

Pol. Ind. Fridex Calle Calera, s/n
Alcala de Guadaira - Sevilla
Tfno.: 95 563 13 97
Fax.: 95 563 13 07
sevilla@alumafel.es

46470 VALENCIA

Camino del Fus, 68- Massanassa
Tfno.: 96 125 20 11
Fax.: 96 125 04 61
valencia@alumafel.es

36214 VIGO

Camino de Gandarón, 44
Tfno.: 986 26 29 11
Fax.: 986 26 16 46
vigo@alumafel.es

50014 ZARAGOZA

C/ Jaime Ferrán, 28
Polígono Industrial Cogullada
Tfno.: 976 47 12 70
Fax.: 976 47 16 21
zaragoza@alumafel.es



(*) La propiedad de la marca EWAA EURAS es de Eural.